



PCJY40-XL-N

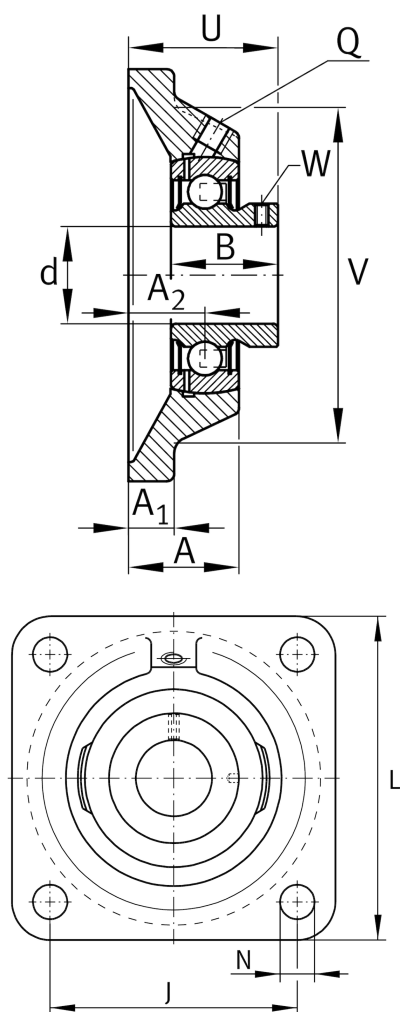
带法兰轴承座单元

舍弗勒ID：
0009502970000

轴承座单元PCJY，四螺栓法兰式轴承座单元，铸铁，内圈带顶丝，P型密封

X-life

技术信息



主要尺寸和性能数据

d	40 mm	内径
L	130 mm	法兰宽度
U	52.95 mm	单元总高度
C_r	34,500 N	基本额定动载荷, 径向
C_{0r}	19,800 N	基本额定静载荷, 径向
C_{ur}	910 N	疲劳极限载荷, 径向
	1.79 kg	重量

尺寸

A	36.5 mm	轴承座高度
A_1	13 mm	法兰厚度
A_2	24 mm	滚道距离
B	39.5 mm	宽度
V	110 mm	轴承座挡肩直径
Q	M6	润滑螺纹孔

安装尺寸

J	101.5 mm	固定孔距
N	14 mm	固定孔
n	4	螺栓孔数量

附加信息

1	轴承座数量
CJ08	轴承座
GAY40-XL-NPP-B	轴承型号
KASK08	保护帽