



PHEY30-XL-I

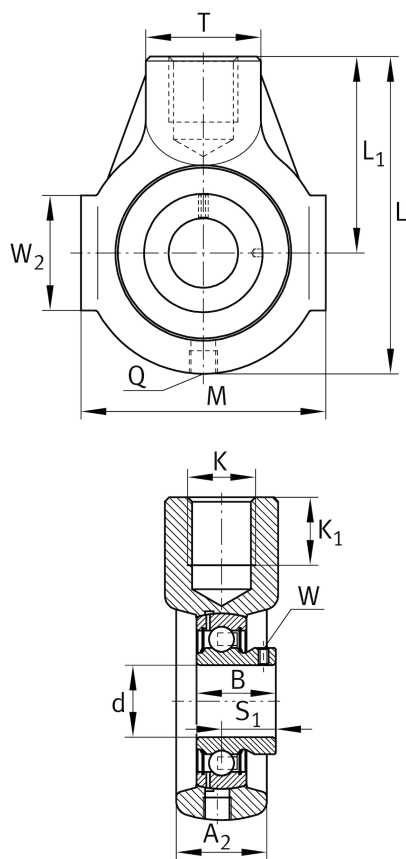
带滑块轴承座单元

舍弗勒ID：
0009355220000

带滑块轴承座单元PHEY，铸铁轴承座，内圈带顶丝的外球面球轴承，P型密封

X-life

技术信息



主要尺寸和性能数据

d	30 mm	内径
L	114 mm	总长度
M	85 mm	总宽度
A ₂	32 mm	轴承座宽度
	1.04 kg	重量

尺寸

L ₁	72 mm	轴线距离
T	40 mm	轴承座固定侧高度
W	40 mm	引导面长度
Q	Rp1/8	润滑螺纹孔

安装尺寸

K	M24	固定孔螺纹
K ₁	24 mm	螺纹深度

附加信息

	HE06	轴承座
	GAY30-XL-NPP-B	轴承型号