



PHEY45-XL

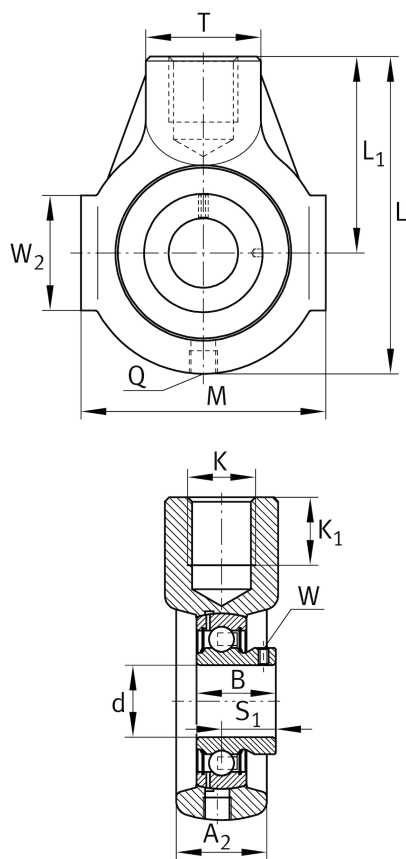
带滑块轴承座单元

舍弗勒ID：
0009492990000

带滑块轴承座单元PHEY，铸铁轴承座，内圈带顶丝的外球面球轴承，P型密封

X-life

技术信息



主要尺寸和性能数据

d	45 mm	内径
L	145 mm	总长度
M	110 mm	总宽度
A ₂	40 mm	轴承座宽度
	1.9 kg	重量

尺寸

L ₁	90 mm	轴线距离
T	40 mm	轴承座固定侧高度
W	45 mm	引导面长度
Q	M6	润滑螺纹孔

安装尺寸

K	M24	固定孔螺纹
K ₁	24 mm	螺纹深度

附加信息

	HE09	轴承座
	GAY45-XL-NPP-B	轴承型号