

## PHUSE40-XL

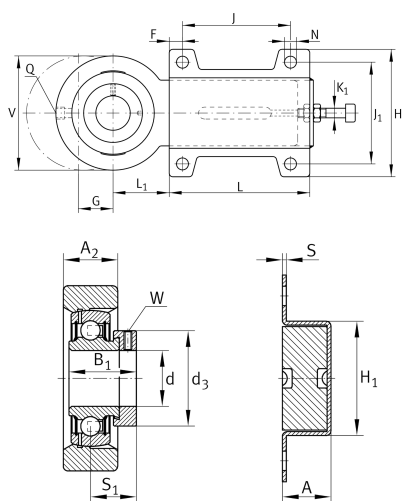
### 带滑块轴承座单元

舍弗勒ID：  
0009649990000

带滑块轴承座单元PHUSE，铸铁和冲压刚轴承座，带偏心套的外球面球轴承，P型密封

X-life

## 技术信息



### 主要尺寸和性能数据

d	40 mm	内径
H	130 mm	法兰高度
A	36 mm	轴承座高度
V	108 mm	轴承座挡肩直径
L	256 mm	总长度
$C_{0rG}$	19,800 N	承载能力（轴承座）
	4.87 kg	重量

### 尺寸

$L_1$	60 mm	轴线距离
$A_2$	30 mm	轴承座宽度
$H_1$	60 mm	引导高度
$K_1$	M16	调节螺栓螺纹
S	4 mm	法兰厚度
F	20 mm	固定孔外距
G	80 mm	轴向位移
Q	M6	润滑螺纹孔

### 安装尺寸

N	14 mm	固定孔
J	180 mm	固定孔距
$J_1$	100 mm	内孔距宽度

### 附加信息

HUE08	轴承座
HUSE10	轴承座（部件2）
GRAE40-XL-NPP-B	轴承型号