

PHUSE50-XL-N

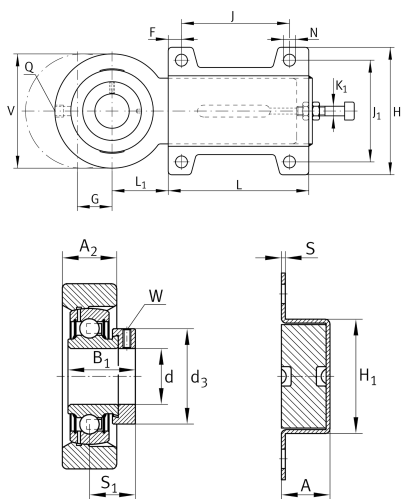
带滑块轴承座单元

舍弗勒ID：
0109724550000

带滑块轴承座单元PHUSE，铸铁和冲压刚轴承座，带偏心套的外球面球轴承，P型密封

X-life

技术信息



主要尺寸和性能数据

d	50 mm	内径
H	130 mm	法兰高度
A	36 mm	轴承座高度
V	120 mm	轴承座挡肩直径
L	256 mm	总长度
C_{0rG}	23,200 N	承载能力 (轴承座)
	5.3 kg	重量

尺寸

L_1	60 mm	轴线距离
A_2	30 mm	轴承座宽度
H_1	60 mm	引导高度
K_1	M16	调节螺栓螺纹
S	4 mm	法兰厚度
F	20 mm	固定孔外距
G	80 mm	轴向位移
Q	M6	润滑螺纹孔

安装尺寸

N	14 mm	固定孔
J	180 mm	固定孔距
J_1	100 mm	内孔距宽度

附加信息

HUE10	轴承座
HUSE10	轴承座 (部件2)
GRAE50-XL-NPP-B	轴承型号
KASK10	保护帽