



PME50-XL-N

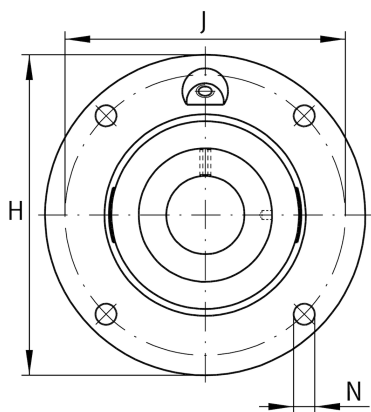
带法兰轴承座单元

舍弗勒ID：
0096438000000

轴承座单元PME，四螺栓法兰式轴承座单元，铸铁，带定心套，带偏心套，P型密封

X-life

技术信息



主要尺寸和性能数据

d	50 mm	内径
H	165 mm	法兰高度
B ₁	43.8 mm	偏心套总宽度
U	31.8 mm	单元总高度
C _r	37,500 N	基本额定动载荷, 径向
C _{0r}	23,200 N	基本额定静载荷, 径向
C _{ur}	1,210 N	疲劳极限载荷, 径向
	2.13 kg	重量

尺寸

A	25 mm	轴承座高度
A ₁	13 mm	法兰厚度
A ₂	1 mm	滚道距离
S	3 mm	倒角宽度
Q	M8X1	润滑螺纹孔

安装尺寸

J	135 mm	节圆直径 (孔)
N	14 mm	固定孔
T ₁	12 mm	插口高度
Z	110 mm	插口直径
	h8	插口游隙直径
n	4	螺栓孔数量

附加信息

1	轴承座数量
ME10	轴承座
GRAE50-XL-NPP-B	轴承型号
KASK10	保护帽