



## PMEY60-XL-N

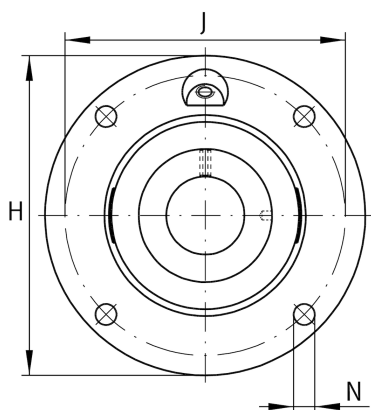
### 带法兰轴承座单元

舍弗勒ID：  
0009491160000

轴承座单元PMEY，四螺栓法兰式轴承座单元，铸铁，内圈带顶丝，P型密封

X-life

## 技术信息



### 主要尺寸和性能数据

d	60 mm	内径
H	195 mm	法兰高度
U	33 mm	单元总高度
$C_r$	56,000 N	基本额定动载荷, 径向
$C_{0r}$	36,000 N	基本额定静载荷, 径向
$C_{ur}$	1,870 N	疲劳极限载荷, 径向
	3.4 kg	重量

### 尺寸

A	29 mm	轴承座高度
$A_1$	16 mm	法兰厚度
$A_2$	1 mm	滚道距离
B	47 mm	宽度
S	3 mm	倒角宽度
Q	M6	润滑螺纹孔

### 安装尺寸

J	160 mm	节圆直径 (孔)
N	18 mm	固定孔
Z	135 mm	插口直径
	h8	插口游隙直径
n	4	螺栓孔数量

### 附加信息

1	轴承座数量
ME12	轴承座
GAY60-XL-NPP-B	轴承型号
KASK12	保护帽

