

## PNA15/32-XL

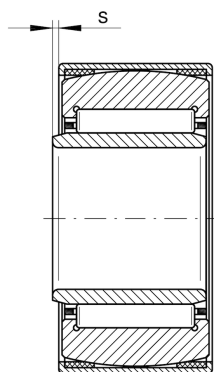
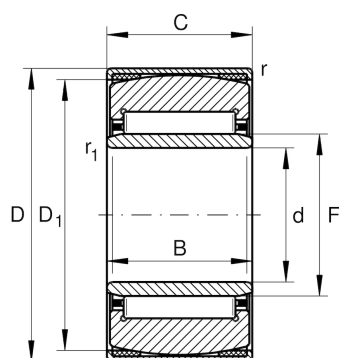
调心滚针轴承

舍弗勒ID：  
0507799310000

调心滚针轴承PNA，带内圈

X-life

### 技术信息



#### 主要尺寸和性能数据

d	15 mm	内径
D	32 mm	外径
C	16 mm	外圈宽度
$C_r$	14,100 N	基本额定动载荷, 径向
$C_{0r}$	16,200 N	基本额定静载荷, 径向
$C_{ur}$	3,050 N	疲劳极限载荷, 径向
$n_G$	22,100 1/min	极限转速
	61.6 g	重量

#### 尺寸

F	18 mm	内圈滚道直径
B	16 mm	内圈宽度
$D_1$	27 mm	外帽法兰直径
$r_{min}$	0.8 mm	最小倒角尺寸
$r_{1min}$	0.3 mm	最小倒角尺寸
$s_{min}$	0.5 mm	最小轴向位移

#### 温度范围

$T_{min}$	-20 °C	最低工作温度
$T_{max}$	100 °C	最高工作温度