

## PWTR25-2RS-XL

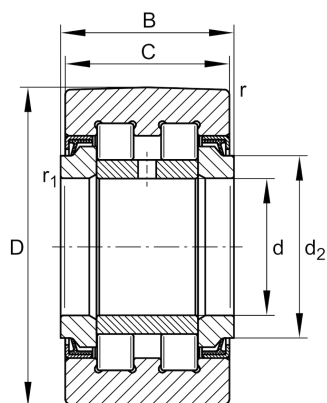
### 支撑型滚轮

舍弗勒ID：  
0542601160000

支撑型滚轮PWTR..-2RS，满装圆柱滚子组，带轴向引导，两侧唇式密封

X-life

## 技术信息



### 主要尺寸和性能数据

d	25 mm	内径
D	52 mm	外径
B	25 mm	内圈宽度
$C_{rw}$	25,500 N	基本额定动载荷, 径向
$C_{0rw}$	33,500 N	基本额定静载荷, 径向
$C_{urw}$	4,200 N	疲劳极限载荷, 径向
$n_{DG}$	3,800 1/min	脂润滑转速
$F_{0rper}$	33,500 N	容许径向静载荷
$F_{rper}$	21,800 N	容许径向动载荷外圈
	0.273 kg	重量

### 尺寸

C	24 mm	外圈宽度
$d_2$	31 mm	止推垫圈的止推直径
$r_{min}$	1 mm	最小倒角尺寸
$r_{1min}$	0.5 mm	最小倒角尺寸