

## PWTR45100-2RS-XL

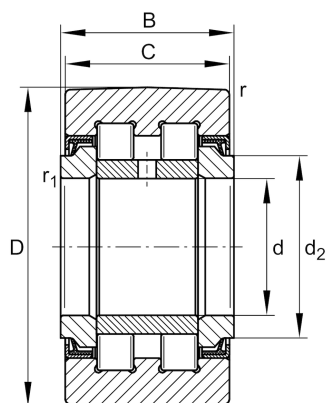
### 支撑型滚轮

舍弗勒ID：  
0645552830000

支撑型滚轮PWTR..-2RS，满装圆柱滚子组，带轴向引导，两侧唇式密封

X-life

## 技术信息



### 主要尺寸和性能数据

d	45 mm	内径
D	100 mm	外径
B	32 mm	内圈宽度
$C_{rw}$	56,000 N	基本额定动载荷, 径向
$C_{0rw}$	86,000 N	基本额定静载荷, 径向
$C_{urw}$	11,100 N	疲劳极限载荷, 径向
$n_{DG}$	1,300 1/min	脂润滑转速
$F_{0rper}$	86,000 N	容许径向静载荷
$F_{rper}$	86,000 N	容许径向动载荷外圈
	1.356 kg	重量

### 尺寸

C	30 mm	外圈宽度
$d_2$	55.2 mm	止推垫圈的止推直径
$r_{min}$	1.1 mm	最小倒角尺寸
$r_{1min}$	0.6 mm	最小倒角尺寸