

FAG

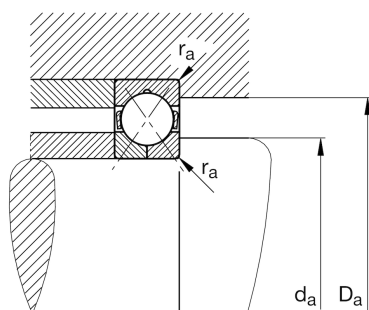
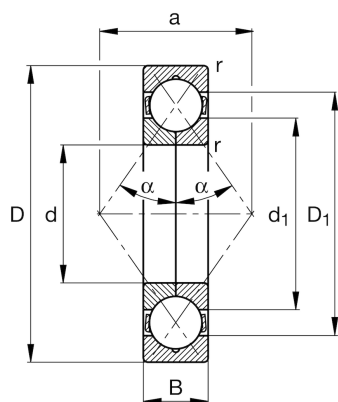
QJ210-XL-MPA

四点接触球轴承

舍弗勒ID：
0167422810000

X-life

技术信息



主要尺寸和性能数据

| | | |
|------------|--------------|-------------|
| d | 50 mm | 内径 |
| D | 90 mm | 外径 |
| B | 20 mm | 宽度 |
| r_{\min} | 1.1 mm | 最小倒角尺寸 |
| C_r | 62,000 N | 基本额定动载荷, 径向 |
| C_{0r} | 56,000 N | 基本额定静载荷, 径向 |
| C_{ur} | 3,950 N | 疲劳极限载荷, 径向 |
| n_G | 15,200 1/min | 极限转速 |
| n_{gr} | 6,700 1/min | 参考转速 |
| | 0.57 kg | 重量 |

尺寸

| | | |
|----------|---------|--------|
| D_1 | 76.4 mm | 内圈档边直径 |
| d_1 | 63.7 mm | 内圈档边直径 |
| a | 49 mm | 压力锥顶距 |
| α | 35 ° | 接触角 |

安装尺寸

| | | |
|--------------|-------|-----------|
| $d_{a \min}$ | 57 mm | 轴挡肩最小直径 |
| $D_{a \max}$ | 83 mm | 轴承座挡肩最大直径 |
| $r_{a \max}$ | 1 mm | 最大凹穴半径 |

温度范围

| | | |
|------------|--------|--------|
| T_{\min} | -30 °C | 最低工作温度 |
| T_{\max} | 150 °C | 最高工作温度 |