

FAG

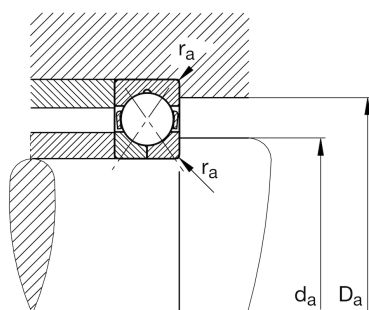
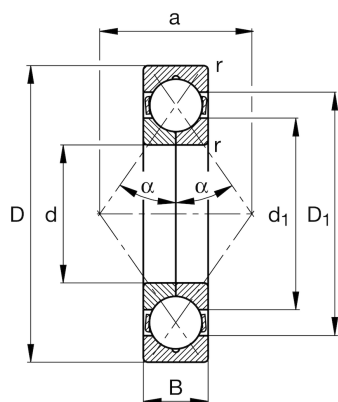
## QJ212-XL-TVP

四点接触球轴承

舍弗勒ID：  
0192606870000

X-life

## 技术信息



## 主要尺寸和性能数据

d	60 mm	内径
D	110 mm	外径
B	22 mm	宽度
$r_{\min}$	1.5 mm	最小倒角尺寸
$C_r$	98,000 N	基本额定动载荷, 径向
$C_{0r}$	93,000 N	基本额定静载荷, 径向
$C_{ur}$	6,600 N	疲劳极限载荷, 径向
$n_G$	8,200 1/min	极限转速
$n_{gr}$	5,300 1/min	参考转速
	0.881 kg	重量

## 尺寸

$D_1$	93 mm	内圈档边直径
$d_1$	77.1 mm	内圈档边直径
a	60 mm	压力锥顶距
$\alpha$	35 °	接触角

## 安装尺寸

$d_{a \min}$	69 mm	轴挡肩最小直径
$D_{a \max}$	101 mm	轴承座挡肩最大直径
$r_{a \max}$	1.5 mm	最大凹穴半径

## 温度范围

$T_{\min}$	-30 °C	最低工作温度
$T_{\max}$	120 °C	最高工作温度