

FAG

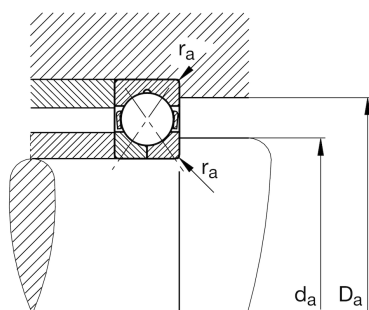
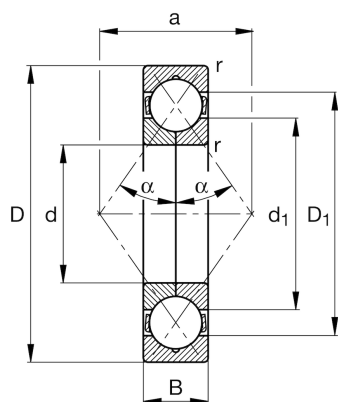
## QJ214-XL-MPA

四点接触球轴承

舍弗勒ID：  
0167423110000

X-life

## 技术信息



## 主要尺寸和性能数据

d	70 mm	内径
D	125 mm	外径
B	24 mm	宽度
$r_{\min}$	1.5 mm	最小倒角尺寸
$C_r$	118,000 N	基本额定动载荷, 径向
$C_{0r}$	114,000 N	基本额定静载荷, 径向
$C_{ur}$	8,700 N	疲劳极限载荷, 径向
$n_G$	10,700 1/min	极限转速
$n_{gr}$	4,700 1/min	参考转速
	1.31 kg	重量

## 尺寸

$D_1$	106.3 mm	内圈档边直径
$d_1$	89.1 mm	内圈档边直径
a	68 mm	压力锥顶距
$\alpha$	35 °	接触角

## 安装尺寸

$d_{a\min}$	79 mm	轴挡肩最小直径
$D_{a\max}$	116 mm	轴承座挡肩最大直径
$r_{a\max}$	1.5 mm	最大凹穴半径

## 温度范围

$T_{\min}$	-30 °C	最低工作温度
$T_{\max}$	150 °C	最高工作温度