

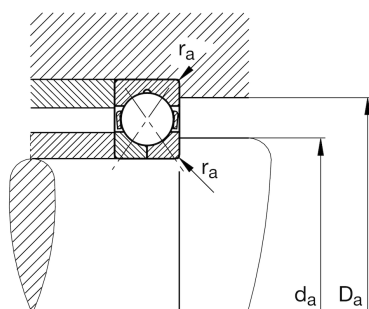
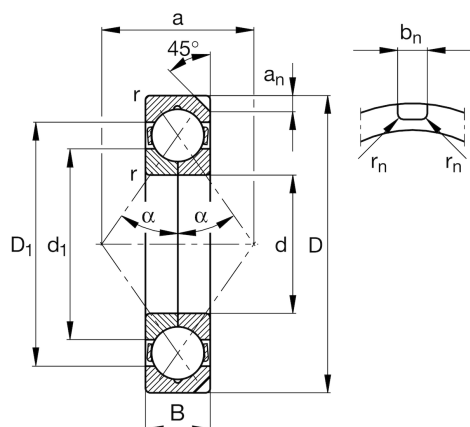
FAG

QJ228-N2-MPA

四点接触球轴承

舍弗勒ID：
0190052450000

技术信息



主要尺寸和性能数据

d	140 mm	内径
D	250 mm	外径
B	42 mm	宽度
r _{min}	3 mm	最小倒角尺寸
C _r	315,000 N	基本额定动载荷, 径向
C _{0r}	420,000 N	基本额定静载荷, 径向
C _{ur}	16,900 N	疲劳极限载荷, 径向
n _G	4,700 1/min	极限转速
n _{gr}	2,600 1/min	参考转速
	9.371 kg	重量

尺寸

D ₁	210.5 mm	内圈档边直径
d ₁	180 mm	内圈档边直径
a	137 mm	压力锥顶距
a _n	11.7 mm	定位槽高度
b _n	10.5 mm	定位槽宽度
r _n	2 mm	定位槽半径
	45 °	角定位槽
α	35 °	接触角

安装尺寸

d _{a min}	154 mm	轴挡肩最小直径
D _{a max}	236 mm	轴承座挡肩最大直径
r _{a max}	2.5 mm	最大凹穴半径

温度范围

T _{min}	-30 °C	最低工作温度
T _{max}	200 °C	最高工作温度