

FAG

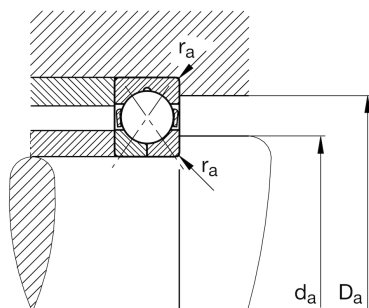
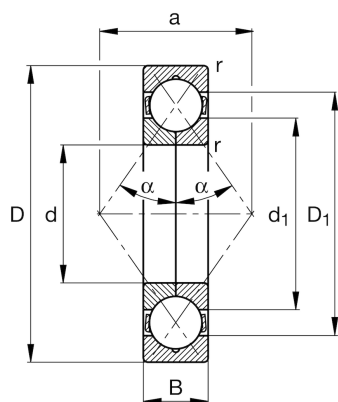
QJ314-XL-MPA

四点接触球轴承

舍弗勒ID：
0167425910000

X-life

技术信息



主要尺寸和性能数据

d	70 mm	内径
D	150 mm	外径
B	35 mm	宽度
r_{\min}	2.1 mm	最小倒角尺寸
C_r	198,000 N	基本额定动载荷, 径向
C_{0r}	165,000 N	基本额定静载荷, 径向
C_{ur}	11,800 N	疲劳极限载荷, 径向
n_G	8,900 1/min	极限转速
n_{gr}	4,200 1/min	参考转速
	3.136 kg	重量

尺寸

D_1	123.6 mm	内圈档边直径
d_1	97.7 mm	内圈档边直径
a	77 mm	压力锥顶距
α	35 °	接触角

安装尺寸

$d_{a \min}$	82 mm	轴挡肩最小直径
$D_{a \max}$	138 mm	轴承座挡肩最大直径
$r_{a \max}$	2.1 mm	最大凹穴半径

温度范围

T_{\min}	-30 °C	最低工作温度
T_{\max}	150 °C	最高工作温度