

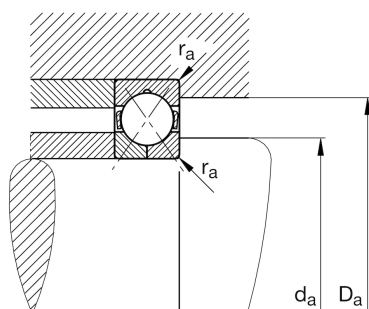
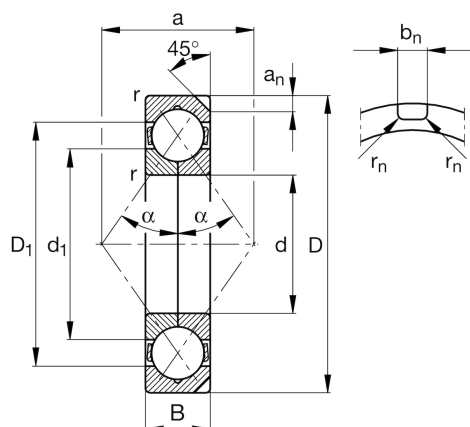
FAG

QJ318-N2-MPA

四点接触球轴承

舍弗勒ID：
0167426210000

技术信息



主要尺寸和性能数据

| | | |
|------------------|-------------|-------------|
| d | 90 mm | 内径 |
| D | 190 mm | 外径 |
| B | 43 mm | 宽度 |
| r _{min} | 3 mm | 最小倒角尺寸 |
| C _r | 265,000 N | 基本额定动载荷, 径向 |
| C _{0r} | 285,000 N | 基本额定静载荷, 径向 |
| C _{ur} | 13,300 N | 疲劳极限载荷, 径向 |
| n _G | 6,300 1/min | 极限转速 |
| n _{gr} | 3,350 1/min | 参考转速 |
| | 6.18 kg | 重量 |

尺寸

| | | |
|----------------|----------|--------|
| D ₁ | 157.1 mm | 内圈档边直径 |
| d ₁ | 124.5 mm | 内圈档边直径 |
| a | 98 mm | 压力锥顶距 |
| a _n | 11.7 mm | 定位槽高度 |
| b _n | 10.5 mm | 定位槽宽度 |
| r _n | 2 mm | 定位槽半径 |
| | 45 ° | 角定位槽 |
| α | 35 ° | 接触角 |

安装尺寸

| | | |
|--------------------|--------|-----------|
| d _{a min} | 104 mm | 轴挡肩最小直径 |
| D _{a max} | 176 mm | 轴承座挡肩最大直径 |
| r _{a max} | 2.5 mm | 最大凹穴半径 |

温度范围

| | | |
|------------------|--------|--------|
| T _{min} | -30 °C | 最低工作温度 |
| T _{max} | 150 °C | 最高工作温度 |