

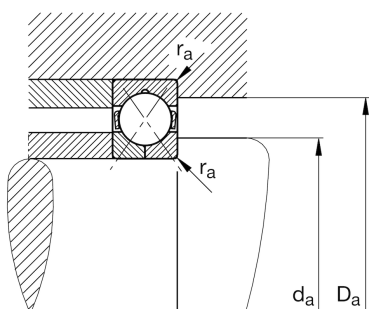
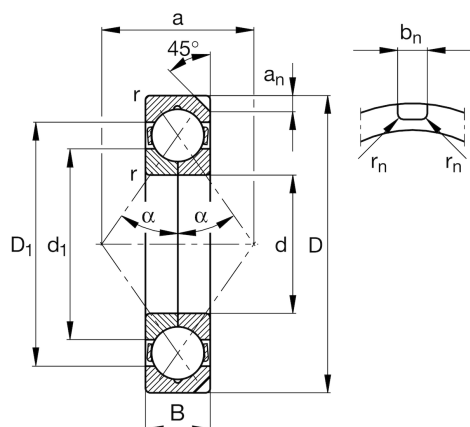
FAG

## QJ322-N2-MPA

四点接触球轴承

舍弗勒ID：  
0190052610000

## 技术信息



## 主要尺寸和性能数据

d	110 mm	内径
D	240 mm	外径
B	50 mm	宽度
r <sub>min</sub>	3 mm	最小倒角尺寸
C <sub>r</sub>	345,000 N	基本额定动载荷, 径向
C <sub>0r</sub>	415,000 N	基本额定静载荷, 径向
C <sub>ur</sub>	18,000 N	疲劳极限载荷, 径向
n <sub>G</sub>	4,950 1/min	极限转速
n <sub>gr</sub>	2,700 1/min	参考转速
	11.79 kg	重量

## 尺寸

D <sub>1</sub>	195.5 mm	内圈档边直径
d <sub>1</sub>	156.5 mm	内圈档边直径
a	123 mm	压力锥顶距
a <sub>n</sub>	11.7 mm	定位槽高度
b <sub>n</sub>	10.5 mm	定位槽宽度
r <sub>n</sub>	2 mm	定位槽半径
	45 °	角定位槽
α	35 °	接触角

## 安装尺寸

d <sub>a min</sub>	124 mm	轴挡肩最小直径
D <sub>a max</sub>	226 mm	轴承座挡肩最大直径
r <sub>a max</sub>	2.5 mm	最大凹穴半径

## 温度范围

T <sub>min</sub>	-30 °C	最低工作温度
T <sub>max</sub>	150 °C	最高工作温度