

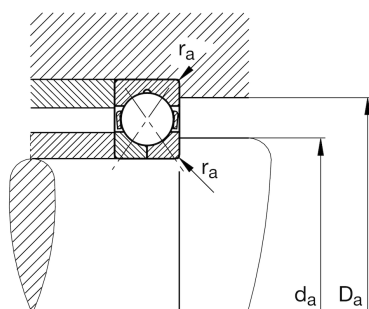
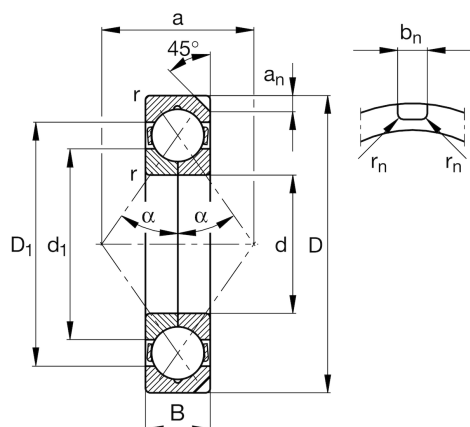
FAG

QJ336-N2-MPA

四点接触球轴承

舍弗勒ID：
0192626120000

技术信息



主要尺寸和性能数据

d	180 mm	内径
D	380 mm	外径
B	75 mm	宽度
r _{min}	4 mm	最小倒角尺寸
C _r	690,000 N	基本额定动载荷, 径向
C _{0r}	1,130,000 N	基本额定静载荷, 径向
C _{ur}	38,500 N	疲劳极限载荷, 径向
n _G	3,000 1/min	极限转速
n _{gr}	1,420 1/min	参考转速
	43.8 kg	重量

尺寸

D ₁	311 mm	内圈档边直径
d ₁	249.1 mm	内圈档边直径
a	196 mm	压力锥顶距
a _n	12.7 mm	定位槽高度
b _n	10.5 mm	定位槽宽度
r _n	2 mm	定位槽半径
	45 °	角定位槽
α	35 °	接触角

安装尺寸

d _{a min}	197 mm	轴挡肩最小直径
D _{a max}	363 mm	轴承座挡肩最大直径
r _{a max}	3 mm	最大凹穴半径

温度范围

T _{min}	-30 °C	最低工作温度
T _{max}	200 °C	最高工作温度