

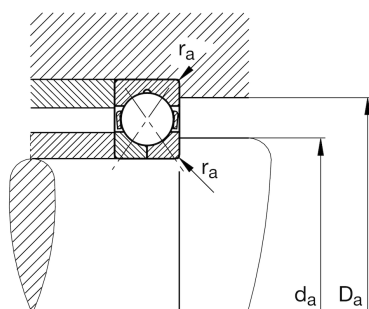
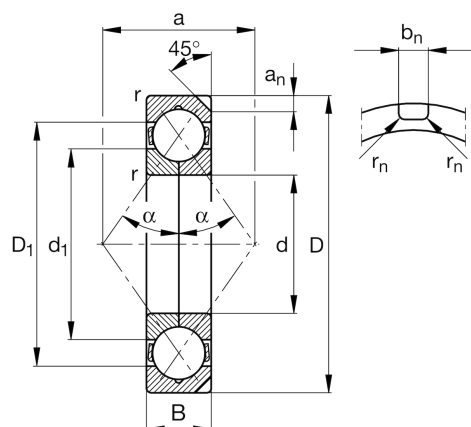
FAG

QJ348-N2-MPA

四点接触球轴承

舍弗勒ID：
0167426720000

技术信息



主要尺寸和性能数据

d	240 mm	内径
D	500 mm	外径
B	95 mm	宽度
r _{min}	5 mm	最小倒角尺寸
C _r	1,030,000 N	基本额定动载荷, 径向
C _{0r}	1,980,000 N	基本额定静载荷, 径向
C _{ur}	58,000 N	疲劳极限载荷, 径向
n _G	2,220 1/min	极限转速
n _{gr}	950 1/min	参考转速
	98.2 kg	重量

尺寸

D ₁	410 mm	内圈档边直径
d ₁	330.7 mm	内圈档边直径
a	259 mm	压力锥顶距
a _n	15 mm	定位槽高度
b _n	12.5 mm	定位槽宽度
r _n	2.5 mm	定位槽半径
	45 °	角定位槽
α	35 °	接触角

安装尺寸

d _{a min}	260 mm	轴挡肩最小直径
D _{a max}	480 mm	轴承座挡肩最大直径
r _{a max}	4 mm	最大凹穴半径

温度范围

T _{min}	-30 °C	最低工作温度
T _{max}	200 °C	最高工作温度