



RAE12-XL-NPP-B

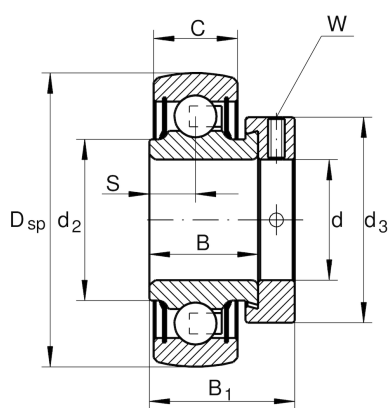
外球面球轴承

舍弗勒ID：
0008496420000

外球面球轴承RAE..-XL-NPP-B

X-life

技术信息



主要尺寸和性能数据

d	12 mm	内径
D _{SP}	40 mm	外径
B	19 mm	宽度
B ₁	28.6 mm	偏心套总宽度
n _{G Grease}	22,300 1/min	脂润滑极限转速
C _r	9,800 N	基本额定动载荷, 径向
C _{0r}	4,750 N	基本额定静载荷, 径向
C _{ur}	248 N	疲劳极限载荷, 径向
	0.13 kg	重量

尺寸

C	12 mm	外圈宽度
S	6.5 mm	滚道距离
d ₂	23 mm	密封内圈挡边直径
d ₃	28.4 mm	偏心套/锁紧螺母外径
W	3 mm	平面宽度

计算因素

f ₀	13	计算系数
----------------	----	------