



## RAE35-XL-NPP-B

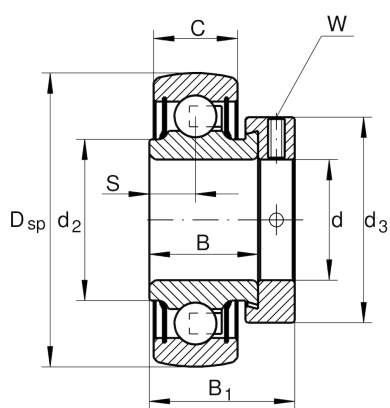
外球面球轴承

舍弗勒ID：  
0008499600000

外球面球轴承RAE..-XL-NPP-B

X-life

### 技术信息



#### 主要尺寸和性能数据

d	35 mm	内径
D <sub>SP</sub>	72 mm	外径
B	25.4 mm	宽度
B <sub>1</sub>	39 mm	偏心套总宽度
n <sub>G Grease</sub>	11,700 1/min	脂润滑极限转速
C <sub>r</sub>	25,500 N	基本额定动载荷, 径向
C <sub>0r</sub>	15,300 N	基本额定静载荷, 径向
C <sub>ur</sub>	650 N	疲劳极限载荷, 径向
	0.52 kg	重量

#### 尺寸

C	19 mm	外圈宽度
S	9.5 mm	滚道距离
d <sub>2</sub>	44.6 mm	密封内圈挡边直径
d <sub>3</sub>	55 mm	偏心套/锁紧螺母外径
W	5 mm	平面宽度

#### 计算因素

f <sub>0</sub>	13.8	计算系数
----------------	------	------