



RAE40-XL-NPP-B

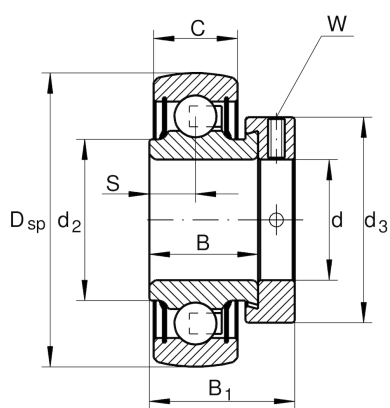
外球面球轴承

舍弗勒ID：
0008500200000

外球面球轴承RAE..-XL-NPP-B

X-life

技术信息



主要尺寸和性能数据

| | | |
|-----------------------|--------------|-------------|
| d | 40 mm | 内径 |
| D _{sp} | 80 mm | 外径 |
| B | 30.2 mm | 宽度 |
| B ₁ | 43.8 mm | 偏心套总宽度 |
| n _{G Grease} | 10,300 1/min | 脂润滑极限转速 |
| C _r | 32,500 N | 基本额定动载荷, 径向 |
| C _{0r} | 19,800 N | 基本额定静载荷, 径向 |
| C _{ur} | 1,030 N | 疲劳极限载荷, 径向 |
| | 0.63 kg | 重量 |

尺寸

| | | |
|----------------|---------|------------|
| C | 21 mm | 外圈宽度 |
| S | 11 mm | 滚道距离 |
| d ₂ | 49.4 mm | 密封内圈挡边直径 |
| d ₃ | 58 mm | 偏心套/锁紧螺母外径 |
| W | 5 mm | 平面宽度 |

计算因素

| | | |
|----------------|------|------|
| f ₀ | 13.6 | 计算系数 |
|----------------|------|------|