

RALE25-XL-NPP-B

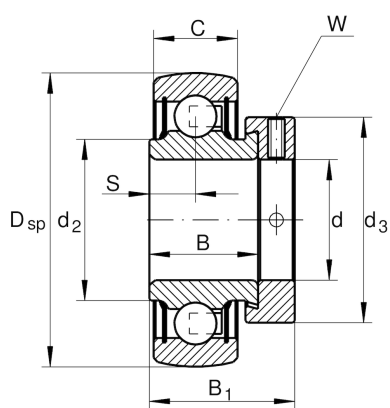
外球面球轴承

舍弗勒ID：
0008176430000

外球面球轴承RALE...-NPP-B，球面外圈，
偏心套定位，两侧P型密封

X-life

技术信息



主要尺寸和性能数据

d	25 mm	内径
D _{SP}	47 mm	外径
B	17.5 mm	宽度
B ₁	25.5 mm	偏心套总宽度
n _{G Grease}	18,600 1/min	脂润滑极限转速
C _r	10,100 N	基本额定动载荷, 径向
C _{0r}	5,900 N	基本额定静载荷, 径向
C _{ur}	280 N	疲劳极限载荷, 径向
	0.12 kg	重量

尺寸

C	12 mm	外圈宽度
S	6 mm	滚道距离
d ₂	30 mm	密封内圈挡边直径
d ₃	36 mm	偏心套/锁紧螺母外径
W	2.5 mm	平面宽度

计算因素

f ₀	14.6	计算系数
----------------	------	------