

RASE100-XL

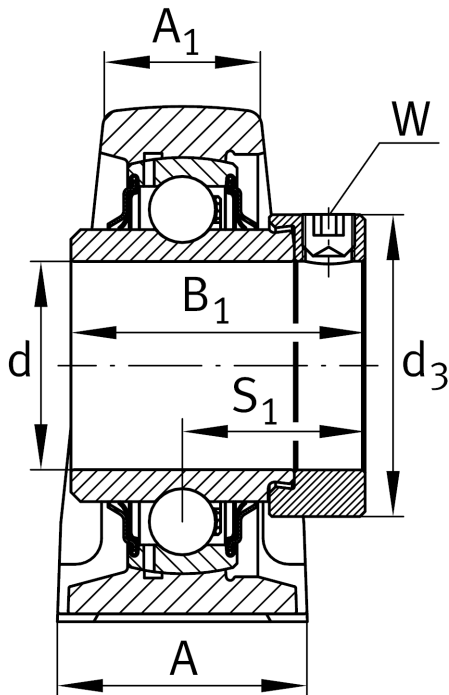
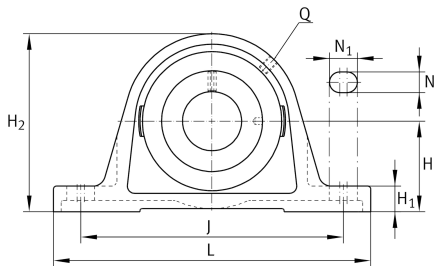
立式轴承座单元

舍弗勒ID：
0008775730000

立式轴承座单元RASE，铸铁轴承座，带偏心套的外球面球轴承，R型密封

X-life

技术信息



主要尺寸和性能数据

d	100 mm	内径
L	380 mm	总长度
H ₂	225 mm	高度
	18.03 kg	重量

尺寸

H	115 mm	轴线距离
A	95 mm	宽度 (底座)
A ₁	62 mm	宽度 (头)
H ₁	40 mm	高度 (底座)
Q	M6	润滑螺纹孔

安装尺寸

J	308 mm	固定孔距
N	30 mm	宽度 (槽)
N ₁	38 mm	长度 (槽)

附加信息

ASE20	轴承座
GE100-XL-KRR-B	轴承型号