

RASE50-XL-N-FA125-I

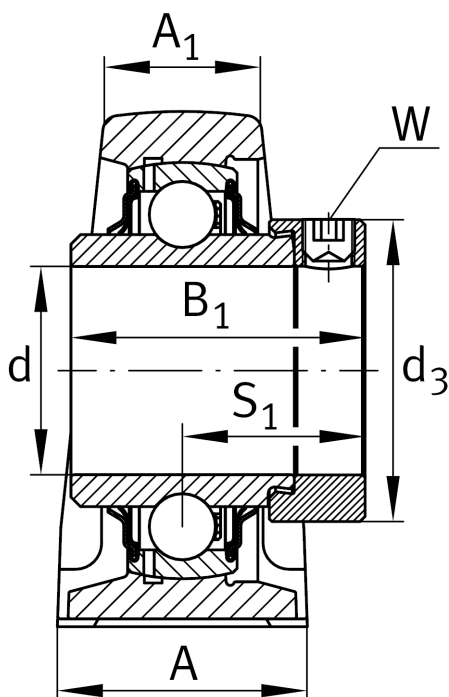
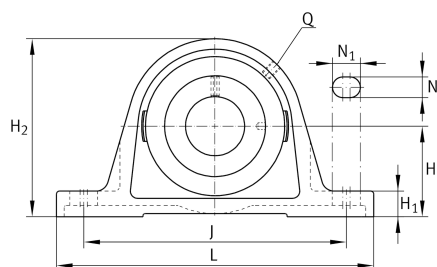
立式轴承座单元

舍弗勒ID：
0096322390000

立式轴承座单元RASE，铸铁轴承座，带偏心套的外球面球轴承，R型密封，防腐蚀防护

X-life

技术信息



主要尺寸和性能数据

d	50 mm	内径
L	200 mm	总长度
H ₂	115 mm	高度
	2.7 kg	重量

尺寸

H	57.2 mm	轴线距离
A	54 mm	宽度 (底座)
A ₁	34 mm	宽度 (头)
H ₁	21.5 mm	高度 (底座)
Q	Rp1/8	润滑螺纹孔

安装尺寸

J	158 mm	固定孔距
N	18 mm	宽度 (槽)
N ₁	23 mm	长度 (槽)

附加信息

ASE10	轴承座
GE50-XL-KRR-B-FA125	轴承型号
KASK10	保护帽