

## RASE80-XL-I

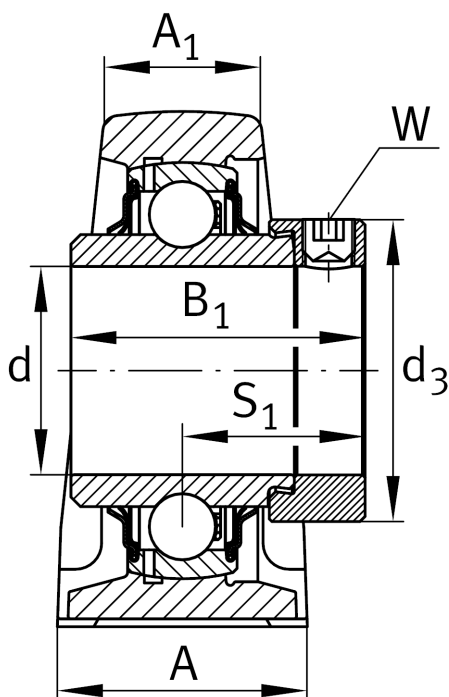
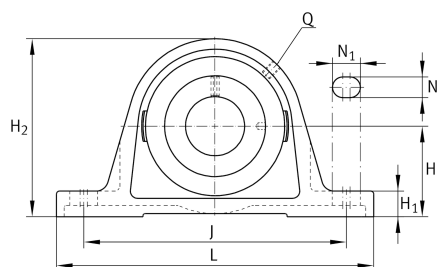
### 立式轴承座单元

舍弗勒ID：  
0008307710000

立式轴承座单元RASE，铸铁轴承座，带偏心套的外球面球轴承，R型密封

X-life

## 技术信息



### 主要尺寸和性能数据

|                |         |     |
|----------------|---------|-----|
| d              | 80 mm   | 内径  |
| L              | 290 mm  | 总长度 |
| H <sub>2</sub> | 175 mm  | 高度  |
|                | 8.49 kg | 重量  |

### 尺寸

|                |       |         |
|----------------|-------|---------|
| H              | 89 mm | 轴线距离    |
| A              | 78 mm | 宽度 (底座) |
| A <sub>1</sub> | 55 mm | 宽度 (头)  |
| H <sub>1</sub> | 30 mm | 高度 (底座) |
| Q              | Rp1/8 | 润滑螺纹孔   |

### 安装尺寸

|                |        |        |
|----------------|--------|--------|
| J              | 232 mm | 固定孔距   |
| N              | 26 mm  | 宽度 (槽) |
| N <sub>1</sub> | 34 mm  | 长度 (槽) |

### 附加信息

|               |      |
|---------------|------|
| ASE16         | 轴承座  |
| GE80-XL-KRR-B | 轴承型号 |