



## RATY17-XL

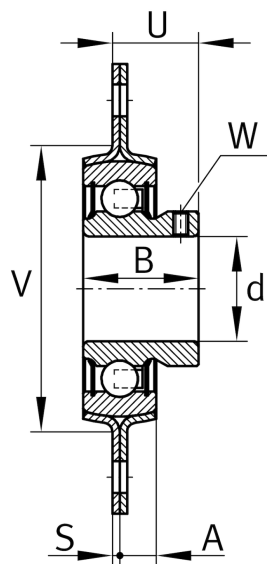
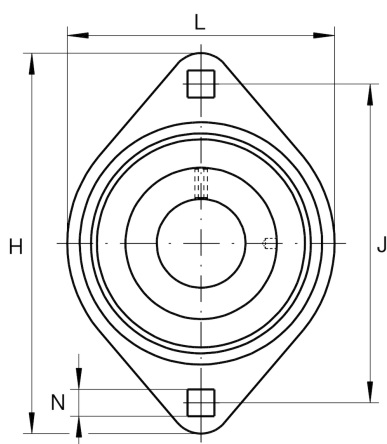
### 带法兰轴承座单元

舍弗勒ID：  
0009083040000

轴承座单元RATY，双螺栓法兰式轴承座单元，冲压刚，内圈带顶丝，P型密封

X-life

#### 技术信息



#### 主要尺寸和性能数据

d	17 mm	内径
L	58.7 mm	法兰宽度
H	81 mm	法兰高度
H	81 mm	法兰宽度
U	18 mm	单元总高度
$C_r$	9,800 N	基本额定动载荷，径向
$C_{0r}$	4,750 N	基本额定静载荷，径向
$C_{ur}$	219 N	疲劳极限载荷，径向
$C_{0rG}$	2,700 N	承载能力（轴承座）
$C_g$	2,700 N	承载能力（轴承座）
	0.137 kg	重量

#### 尺寸

A	7 mm	轴承座高度
B	22 mm	宽度
$S_1$	2 mm	法兰厚度
S	2 mm	法兰厚度
V	48 mm	轴承座挡肩直径

#### 安装尺寸

J	63.5 mm	固定孔距
N	7.1 mm	固定孔
N	7.1 mm	固定方块
n	2	螺栓孔数量

#### 附加信息

	2	轴承座数量
	FLAN40-MST	轴承座
	AY17-XL-NPP-B	轴承型号