



RATY20-XL

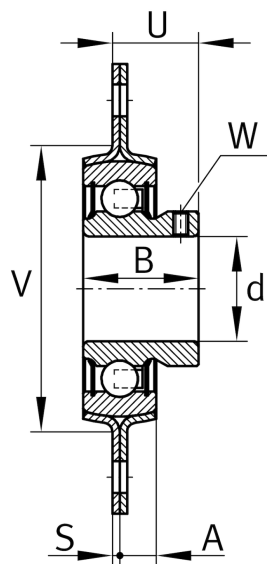
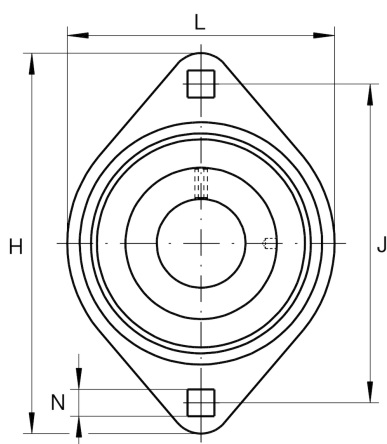
带法兰轴承座单元

舍弗勒ID：
0008634240000

轴承座单元RATY，双螺栓法兰式轴承座单元，冲压刚，内圈带顶丝，P型密封

X-life

技术信息



主要尺寸和性能数据

d	20 mm	内径
L	66 mm	法兰宽度
H	90.5 mm	法兰高度
H	90.5 mm	法兰宽度
U	20 mm	单元总高度
C_r	12,800 N	基本额定动载荷，径向
C_{0r}	6,600 N	基本额定静载荷，径向
C_{ur}	280 N	疲劳极限载荷，径向
C_{0rG}	3,200 N	承载能力（轴承座）
C_g	3,200 N	承载能力（轴承座）
	0.23 kg	重量

尺寸

A	8 mm	轴承座高度
B	25 mm	宽度
S_1	2 mm	法兰厚度
S	2 mm	法兰厚度
V	55 mm	轴承座挡肩直径

安装尺寸

J	71.5 mm	固定孔距
N	8.7 mm	固定孔
N	8.7 mm	固定方块
n	2	螺栓孔数量

附加信息

	2	轴承座数量
	FLAN47-MST	轴承座
	AY20-XL-NPP-B	轴承型号