



RATY40-XL

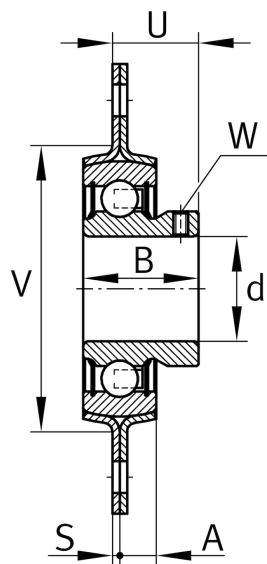
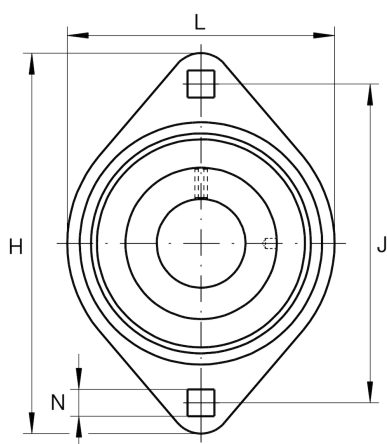
带法兰轴承座单元

舍弗勒ID：
0008844480000

轴承座单元RATY，双螺栓法兰式轴承座单元，冲压刚，内圈带顶丝，P型密封

X-life

技术信息



主要尺寸和性能数据

d	40 mm	内径
L	100 mm	法兰宽度
H	151 mm	法兰高度
H	151 mm	法兰宽度
U	32.5 mm	单元总高度
C_r	32,500 N	基本额定动载荷，径向
C_{0r}	19,800 N	基本额定静载荷，径向
C_{ur}	910 N	疲劳极限载荷，径向
C_{0rG}	7,000 N	承载能力（轴承座）
C_g	7,000 N	承载能力（轴承座）
	0.91 kg	重量

尺寸

A	11.5 mm	轴承座高度
B	39.5 mm	宽度
S_1	3.5 mm	法兰厚度
S	3.5 mm	法兰厚度
V	90 mm	轴承座挡肩直径

安装尺寸

J	119 mm	固定孔距
N	13.5 mm	固定孔
N	13.5 mm	固定方块
n	2	螺栓孔数量

附加信息

	2	轴承座数量
	FLAN80-MST	轴承座
	GAY40-XL-NPP-B	轴承型号