



RCJ100-XL

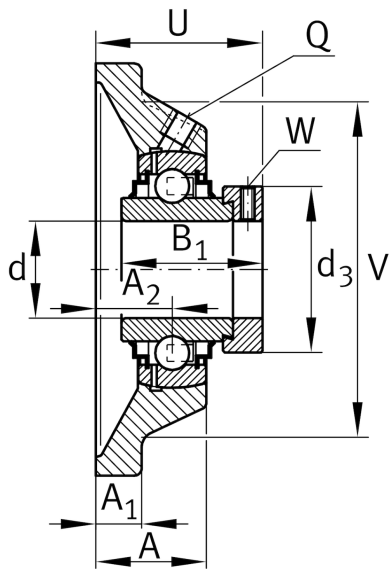
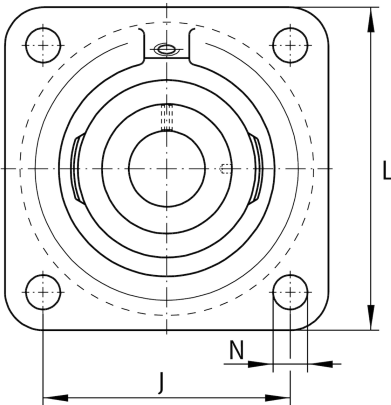
带法兰轴承座单元

舍弗勒ID：
0008776110000

轴承座单元RCJ，四螺栓法兰式轴承座单元，铸铁，R型密封

X-life

技术信息



主要尺寸和性能数据

d	100 mm	内径
L	265 mm	法兰宽度
U	77.5 mm	单元总高度
C_r	130,000 N	基本额定动载荷, 径向
C_{0r}	93,000 N	基本额定静载荷, 径向
C_{ur}	4,100 N	疲劳极限载荷, 径向
	12.25 kg	重量

尺寸

A	46 mm	轴承座高度
A_1	25 mm	法兰厚度
A_2	28 mm	滚道距离
V	230 mm	轴承座挡肩直径
Q	M6	润滑螺纹孔
d_3	132 mm	偏心套外径

安装尺寸

J	210 mm	固定孔距
N	27 mm	固定孔
n	4	螺栓孔数量

附加信息

	1	轴承座数量
	CJ20	轴承座
	GE100-XL-KRR-B	轴承型号