



RCJ17-XL

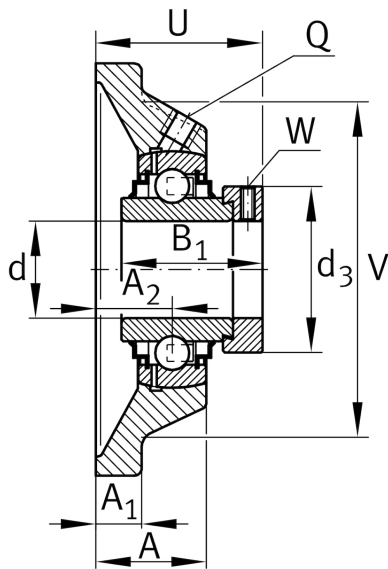
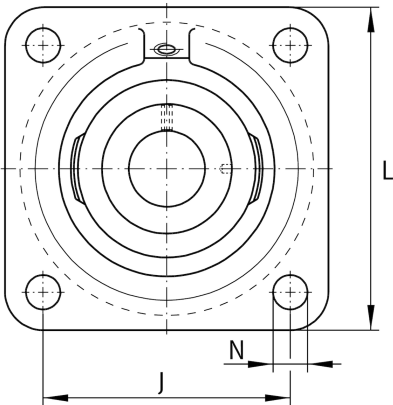
带法兰轴承座单元

舍弗勒ID：
0009543060000

轴承座单元RCJ，四螺栓法兰式轴承座单元，铸铁，R型密封

X-life

技术信息



主要尺寸和性能数据

d	17 mm	内径
L	76 mm	法兰宽度
U	40.4 mm	单元总高度
C_r	10,100 N	基本额定动载荷, 径向
C_{0r}	4,750 N	基本额定静载荷, 径向
C_{ur}	248 N	疲劳极限载荷, 径向
	0.47 kg	重量

尺寸

A	27 mm	轴承座高度
A_1	9.5 mm	法兰厚度
A_2	17 mm	滚道距离
V	58 mm	轴承座挡肩直径
Q	M6	润滑螺纹孔
d_3	28.4 mm	偏心套外径

安装尺寸

J	54 mm	固定孔距
N	11.5 mm	固定孔
n	4	螺栓孔数量

附加信息

1	轴承座数量
CJ03	轴承座
GE17-XL-KRR-B	轴承型号