



RCJL70-XL

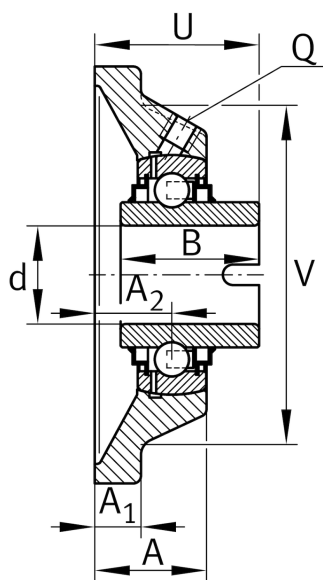
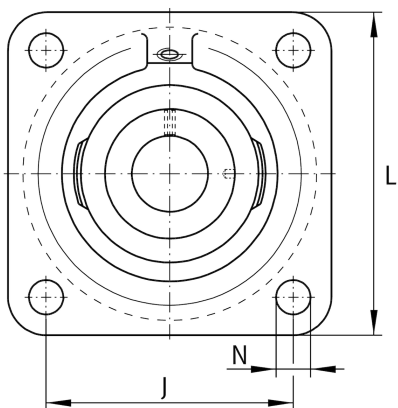
带法兰轴承座单元

舍弗勒ID：
0008489800000

轴承座单元RCJL，四螺栓法兰式轴承座单元，铸铁，浮动轴承，内圈带定位槽，R型密封

X-life

技术信息



主要尺寸和性能数据

d	70 mm	内径
L	188 mm	法兰宽度
U	79.2 mm	单元总高度
C_r	66,000 N	基本额定动载荷, 径向
C_{0r}	44,000 N	基本额定静载荷, 径向
C_{ur}	2,020 N	疲劳极限载荷, 径向
	5.65 kg	重量

尺寸

A	52 mm	轴承座高度
A_1	18 mm	法兰厚度
A_2	38 mm	滚道距离
V	165 mm	轴承座挡肩直径
Q	Rp1/8	润滑螺纹孔

安装尺寸

J	150 mm	固定孔距
N	18 mm	固定孔
n	4	螺栓孔数量

附加信息

	1	轴承座数量
	CJ14	轴承座
	GLE70-XL-KRR-B	轴承型号