



## RCJO40-XL

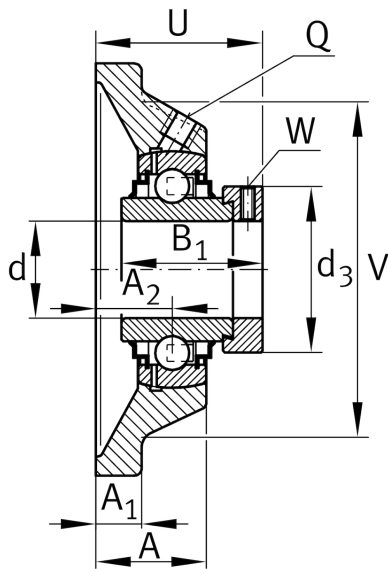
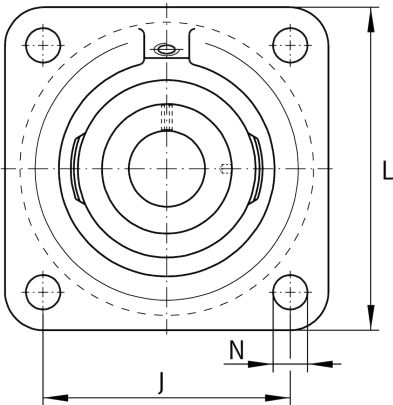
### 带法兰轴承座单元

舍弗勒ID：  
0009467100000

轴承座单元RCJO，四螺栓法兰式轴承座单元，铸铁，带偏心套，63，R型密封

X-life

## 技术信息



### 主要尺寸和性能数据

|          |          |             |
|----------|----------|-------------|
| d        | 40 mm    | 内径          |
| L        | 150 mm   | 法兰宽度        |
| U        | 59.6 mm  | 单元总高度       |
| $C_r$    | 44,500 N | 基本额定动载荷, 径向 |
| $C_{0r}$ | 26,000 N | 基本额定静载荷, 径向 |
| $C_{ur}$ | 1,360 N  | 疲劳极限载荷, 径向  |
|          | 2.91 kg  | 重量          |

### 尺寸

|       |         |         |
|-------|---------|---------|
| A     | 34.5 mm | 轴承座高度   |
| $A_1$ | 17 mm   | 法兰厚度    |
| $A_2$ | 23 mm   | 滚道距离    |
| V     | 121 mm  | 轴承座挡肩直径 |
| Q     | M6      | 润滑螺纹孔   |
| $d_3$ | 63 mm   | 偏心套外径   |

### 安装尺寸

|   |        |       |
|---|--------|-------|
| J | 112 mm | 固定孔距  |
| N | 19 mm  | 固定孔   |
| n | 4      | 螺栓孔数量 |

### 附加信息

|  |                |       |
|--|----------------|-------|
|  | 1              | 轴承座数量 |
|  | CJO08          | 轴承座   |
|  | GNE40-XL-KRR-B | 轴承型号  |