



## RCJT20-XL-N

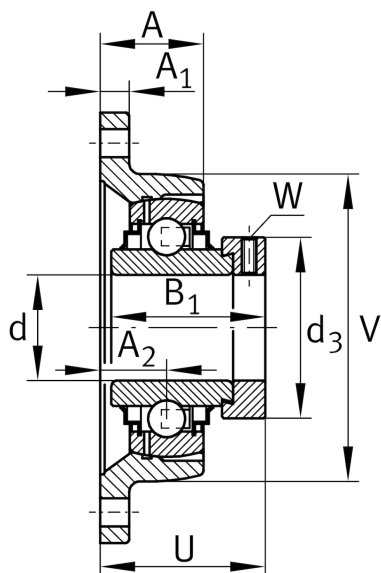
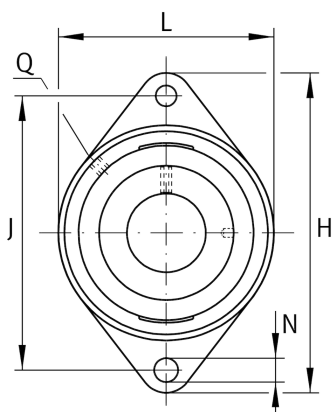
### 带法兰轴承座单元

舍弗勒ID：  
0096441480000

轴承座单元RCJT，双螺栓法兰式轴承座单元，铸铁，带偏心套，R型密封

X-life

## 技术信息



### 主要尺寸和性能数据

d	20 mm	内径
L	61 mm	法兰宽度
H	112 mm	法兰高度
U	45.6 mm	单元总高度
$C_r$	13,600 N	基本额定动载荷, 径向
$C_{0r}$	6,600 N	基本额定静载荷, 径向
$C_{ur}$	345 N	疲劳极限载荷, 径向
	0.48 kg	重量

### 尺寸

A	28 mm	轴承座高度
$A_1$	10 mm	法兰厚度
$A_2$	19 mm	滚道距离
V	61 mm	轴承座挡肩直径
Q	M6	润滑螺纹孔
$d_3$	33 mm	偏心套外径

### 安装尺寸

J	90 mm	固定孔距
N	11.5 mm	固定孔
n	2	螺栓孔数量

### 附加信息

1	轴承座数量
CJT04	轴承座
GE20-XL-KRR-B	轴承型号
KASK04	保护帽