



RCJT40-XL-FA164

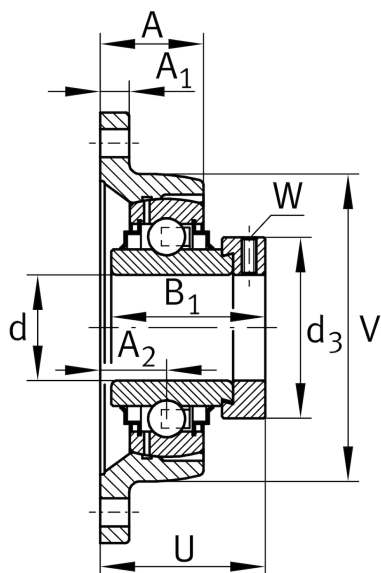
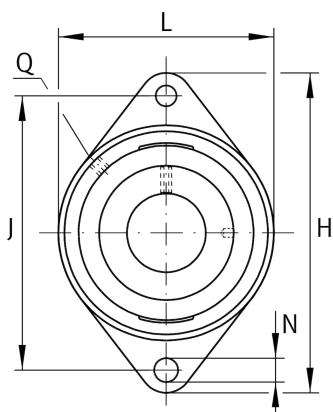
带法兰轴承座单元

舍弗勒ID：
0004868680000

轴承座单元RCJ...-FA164，双螺栓法兰式轴承座单元，铸铁，带偏心套，R型密封，工作温度范围至+250°C

X-life

技术信息



主要尺寸和性能数据

d	40 mm	内径
L	105 mm	法兰宽度
H	172 mm	法兰高度
U	59.1 mm	单元总高度
C_r	32,500 N	基本额定动载荷, 径向
C_{0r}	19,800 N	基本额定静载荷, 径向
C_{ur}	840 N	疲劳极限载荷, 径向
	1.62 kg	重量

尺寸

A	34.5 mm	轴承座高度
A_1	13 mm	法兰厚度
A_2	24 mm	滚道距离
V	105 mm	轴承座挡肩直径
Q	Rp1/8	润滑螺纹孔
d_3	58 mm	偏心套外径

安装尺寸

J	143.5 mm	固定孔距
N	14 mm	固定孔
n	2	螺栓孔数量

附加信息

1	轴承座数量
CJT08	轴承座
GE40-XL-KRR-B-FA164	轴承型号