



RCJT55-XL

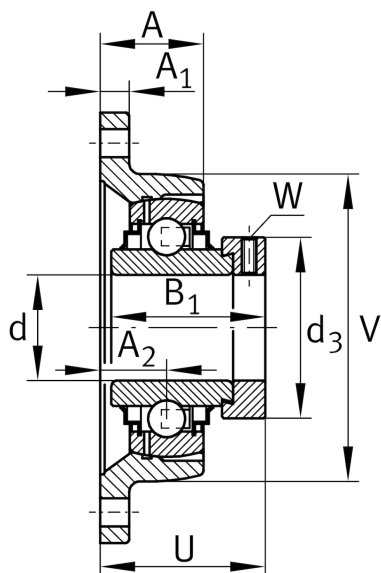
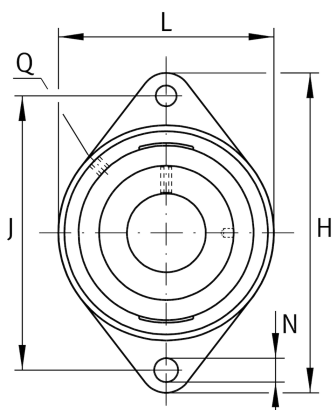
带法兰轴承座单元

舍弗勒ID：
0008843400000

轴承座单元RCJT，双螺栓法兰式轴承座单元，铸铁，带偏心套，R型密封

X-life

技术信息



主要尺寸和性能数据

d	55 mm	内径
L	134 mm	法兰宽度
H	222 mm	法兰高度
U	74.6 mm	单元总高度
C_r	46,000 N	基本额定动载荷, 径向
C_{0r}	29,000 N	基本额定静载荷, 径向
C_{ur}	1,520 N	疲劳极限载荷, 径向
	3.14 kg	重量

尺寸

A	43.5 mm	轴承座高度
A_1	15 mm	法兰厚度
A_2	31 mm	滚道距离
V	134 mm	轴承座挡肩直径
Q	M6	润滑螺纹孔
d_3	76 mm	偏心套外径

安装尺寸

J	184 mm	固定孔距
N	18 mm	固定孔
n	2	螺栓孔数量

附加信息

1	轴承座数量
CJT11	轴承座
GE55-XL-KRR-B	轴承型号