



RCJTY20-XL-N

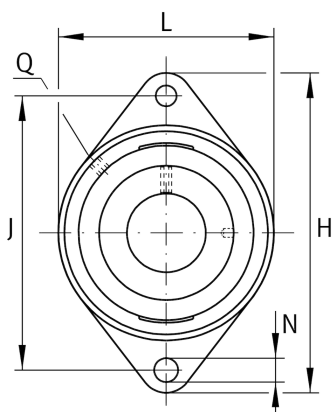
带法兰轴承座单元

舍弗勒ID：
0008585790000

轴承座单元RCJTY，双螺栓法兰式轴承座单元，铸铁，内圈带顶丝，R型密封

X-life

技术信息



主要尺寸和性能数据

d	20 mm	内径
L	61 mm	法兰宽度
H	112 mm	法兰高度
U	37.3 mm	单元总高度
C_r	13,600 N	基本额定动载荷, 径向
C_{0r}	6,600 N	基本额定静载荷, 径向
C_{ur}	345 N	疲劳极限载荷, 径向
	0.42 kg	重量

尺寸

A	28 mm	轴承座高度
A_1	10 mm	法兰厚度
A_2	19 mm	滚道距离
B	31 mm	宽度
V	61 mm	轴承座挡肩直径
Q	M6	润滑螺纹孔

安装尺寸

J	90 mm	固定孔距
N	11.5 mm	固定孔
n	2	螺栓孔数量

附加信息

1	轴承座数量
CJT04	轴承座
GYE20-XL-KRR-B	轴承型号
KASK04	保护帽

