



## RCJTY45-XL

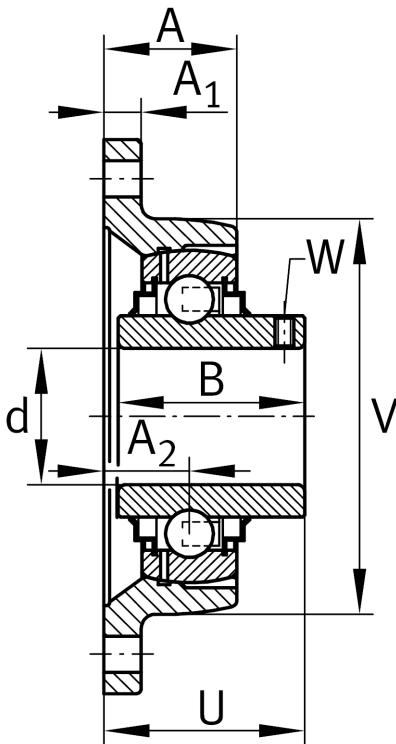
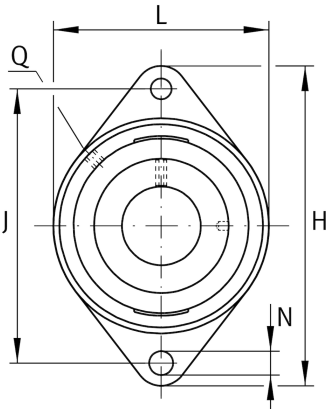
### 带法兰轴承座单元

舍弗勒ID：  
0008756190000

轴承座单元RCJTY，双螺栓法兰式轴承座单元，铸铁，内圈带顶丝，R型密封

X-life

## 技术信息



### 主要尺寸和性能数据

d	45 mm	内径
L	111 mm	法兰宽度
H	180 mm	法兰高度
U	54.2 mm	单元总高度
$C_r$	34,500 N	基本额定动载荷, 径向
$C_{0r}$	20,400 N	基本额定静载荷, 径向
$C_{ur}$	1,060 N	疲劳极限载荷, 径向
	1.8 kg	重量

### 尺寸

A	35 mm	轴承座高度
$A_1$	13 mm	法兰厚度
$A_2$	24 mm	滚道距离
B	49.2 mm	宽度
V	111 mm	轴承座挡肩直径
Q	Rp1/8	润滑螺纹孔

### 安装尺寸

J	148.5 mm	固定孔距
N	14 mm	固定孔
n	2	螺栓孔数量

### 附加信息

	1	轴承座数量
	CJT09	轴承座
	GYE45-XL-KRR-B	轴承型号