



RCJY80-XL

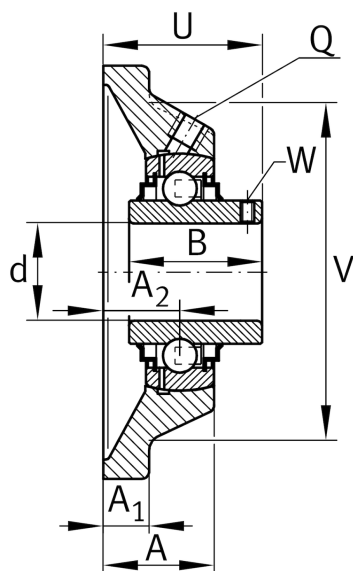
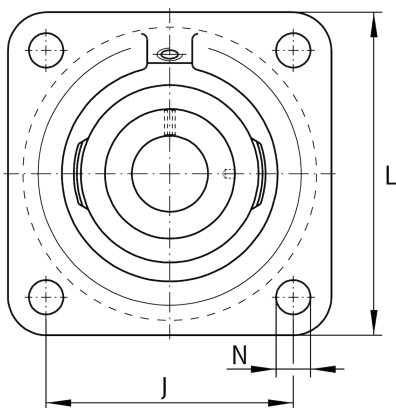
带法兰轴承座单元

舍弗勒ID：
0009596180000

轴承座单元RCJY，四螺栓法兰式轴承座单元，铸铁，内圈带顶丝，R型密封

X-life

技术信息



主要尺寸和性能数据

d	80 mm	内径
L	197 mm	法兰宽度
U	90.6 mm	单元总高度
C_r	76,000 N	基本额定动载荷, 径向
C_{0r}	54,000 N	基本额定静载荷, 径向
C_{ur}	2,700 N	疲劳极限载荷, 径向
	6.47 kg	重量

尺寸

A	55.8 mm	轴承座高度
A_1	20 mm	法兰厚度
A_2	41.3 mm	滚道距离
B	82.6 mm	宽度
V	180 mm	轴承座挡肩直径
Q	Rp1/8	润滑螺纹孔

安装尺寸

J	153 mm	固定孔距
N	23 mm	固定孔
n	4	螺栓孔数量

附加信息

1	轴承座数量
CJ16	轴承座
GYE80-XL-KRR-B	轴承型号