



RME20-XL-N

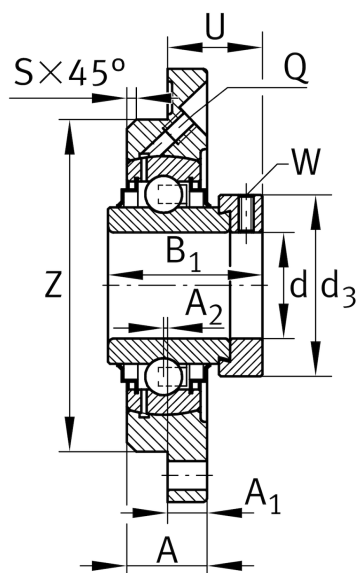
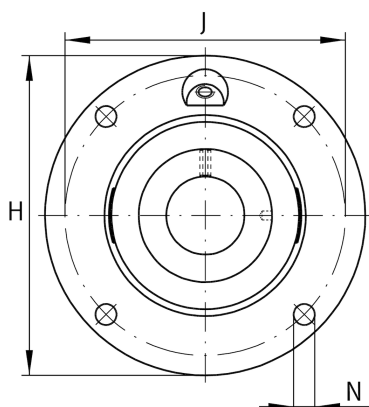
带法兰轴承座单元

舍弗勒ID：
0096429350000

轴承座单元RME，四螺栓法兰式轴承座单元，铸铁，带定心套，带偏心套，R型密封

X-life

技术信息



主要尺寸和性能数据

d	20 mm	内径
H	100 mm	法兰高度
B ₁	43.7 mm	偏心套总宽度
U	24.6 mm	单元总高度
C _r	13,600 N	基本额定动载荷, 径向
C _{0r}	6,600 N	基本额定静载荷, 径向
C _{ur}	345 N	疲劳极限载荷, 径向
	0.57 kg	重量

尺寸

A	17 mm	轴承座高度
A ₁	8 mm	法兰厚度
A ₂	2 mm	滚道距离
S	2 mm	倒角宽度
Q	M6	润滑螺纹孔

安装尺寸

J	78 mm	节圆直径 (孔)
N	9 mm	固定孔
Z	62 mm	插口直径
	h8	插口游隙直径
n	4	螺栓孔数量

附加信息

	1	轴承座数量
	GG.ME04	轴承座
	GE20-XL-KRR-B	轴承型号
	KASK04	保护帽