



## RME45-XL

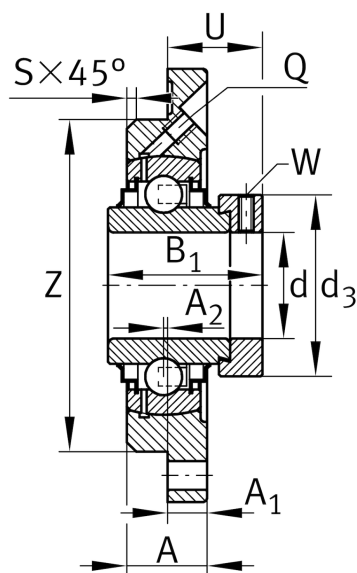
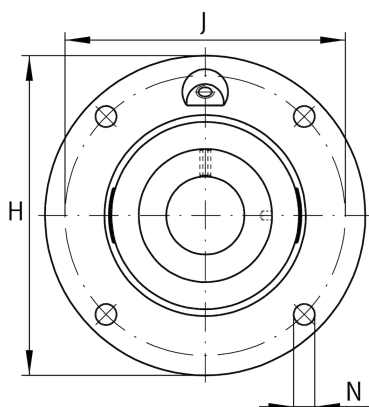
### 带法兰轴承座单元

舍弗勒ID：  
0009395950000

轴承座单元RME，四螺栓法兰式轴承座单元，铸铁，带定心套，带偏心套，R型密封

X-life

## 技术信息



### 主要尺寸和性能数据

d	45 mm	内径
H	155 mm	法兰高度
B <sub>1</sub>	56.5 mm	偏心套总宽度
U	32.9 mm	单元总高度
C <sub>r</sub>	32,500 N	基本额定动载荷, 径向
C <sub>0r</sub>	20,400 N	基本额定静载荷, 径向
C <sub>ur</sub>	970 N	疲劳极限载荷, 径向
	2 kg	重量

### 尺寸

A	25 mm	轴承座高度
A <sub>1</sub>	12 mm	法兰厚度
A <sub>2</sub>	2 mm	滚道距离
S	2 mm	倒角宽度
Q	M6	润滑螺纹孔

### 安装尺寸

J	130 mm	节圆直径 (孔)
N	14 mm	固定孔
Z	105 mm	插口直径
	h8	插口游隙直径
n	4	螺栓孔数量

### 附加信息

	1	轴承座数量
	GG.ME09	轴承座
	GE45-XL-KRR-B	轴承型号