



## RME65-214-XL-I

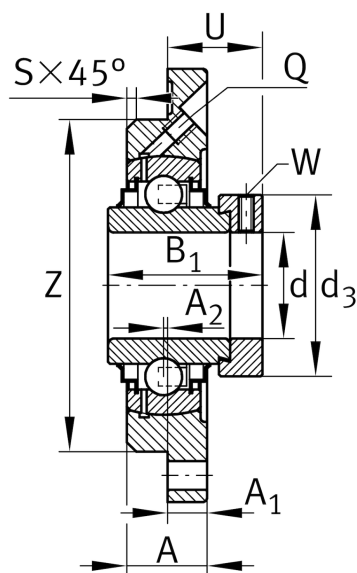
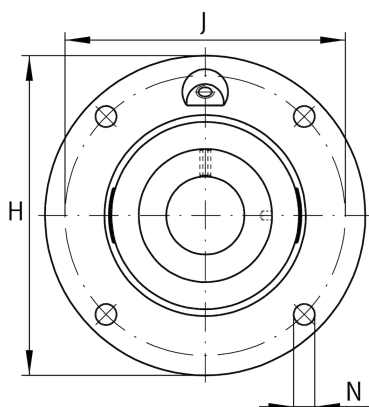
### 带法兰轴承座单元

舍弗勒ID：  
0009119410000

轴承座单元RME，四螺栓法兰式轴承座单元，铸铁，带定心套，带偏心套，R型密封

X-life

## 技术信息



### 主要尺寸和性能数据

d	65 mm	内径
H	215 mm	法兰高度
B <sub>1</sub>	66 mm	偏心套总宽度
U	44.5 mm	单元总高度
C <sub>r</sub>	66,000 N	基本额定动载荷, 径向
C <sub>0r</sub>	44,000 N	基本额定静载荷, 径向
C <sub>ur</sub>	2,300 N	疲劳极限载荷, 径向
	5.3 kg	重量

### 尺寸

A	32 mm	轴承座高度
A <sub>1</sub>	18 mm	法兰厚度
S	6 mm	倒角宽度
Q	Rp1/8	润滑螺纹孔

### 安装尺寸

J	177 mm	节圆直径 (孔)
N	18 mm	固定孔
Z	150 mm	插口直径
	h8	插口游隙直径
n	4	螺栓孔数量

### 附加信息

	1	轴承座数量
	GG.ME14	轴承座
	GE65-214-XL-KRR-B	轴承型号