



RME080-XL-I

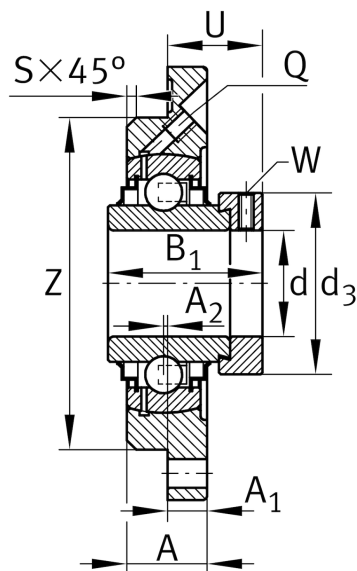
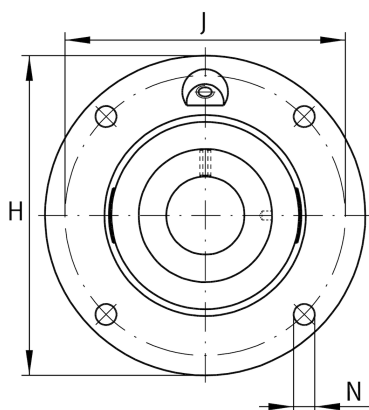
带法兰轴承座单元

舍弗勒ID：
0008840220000

轴承座单元RME0，四螺栓法兰式轴承座单元，铸铁，带定心套，带偏心套，63，R型密封

X-life

技术信息



主要尺寸和性能数据

d	80 mm	内径
H	275 mm	法兰高度
B ₁	93.6 mm	偏心套总宽度
U	56.6 mm	单元总高度
C _r	131,000 N	基本额定动载荷, 径向
C _{0r}	87,000 N	基本额定静载荷, 径向
C _{ur}	4,050 N	疲劳极限载荷, 径向
	12.7 kg	重量

尺寸

A	51 mm	轴承座高度
A ₁	12 mm	法兰厚度
A ₂	3 mm	滚道距离
S	6 mm	倒角宽度
Q	Rp1/8	润滑螺纹孔

安装尺寸

J	235 mm	节圆直径 (孔)
N	22 mm	固定孔
Z	200 mm	插口直径
	h8	插口游隙直径
n	4	螺栓孔数量

附加信息

	1	轴承座数量
	MEO16	轴承座
	GNE80-XL-KRR-B-	轴承型号
	FA107	