



## RMEY55-XL

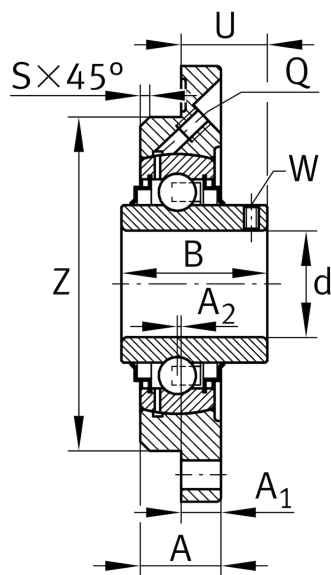
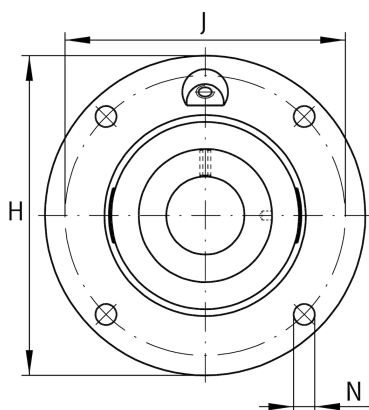
### 带法兰轴承座单元

舍弗勒ID：  
0009504590000

轴承座单元RMEY，四螺栓法兰式轴承座单元，铸铁，带定心套，内圈带顶丝，R型密封

X-life

## 技术信息



### 主要尺寸和性能数据

d	55 mm	内径
H	185 mm	法兰高度
U	33.4 mm	单元总高度
$C_r$	46,000 N	基本额定动载荷, 径向
$C_{0r}$	29,000 N	基本额定静载荷, 径向
$C_{ur}$	1,520 N	疲劳极限载荷, 径向
	3.26 kg	重量

### 尺寸

A	27.5 mm	轴承座高度
$A_1$	15 mm	法兰厚度
B	55.6 mm	宽度
S	3 mm	倒角宽度
Q	M6	润滑螺纹孔

### 安装尺寸

J	150 mm	节圆直径 (孔)
N	18 mm	固定孔
Z	125 mm	插口直径
	h8	插口游隙直径
n	4	螺栓孔数量

### 附加信息

	1	轴承座数量
	ME11	轴承座
	GYE55-XL-KRR-B	轴承型号