



RMEY80-XL

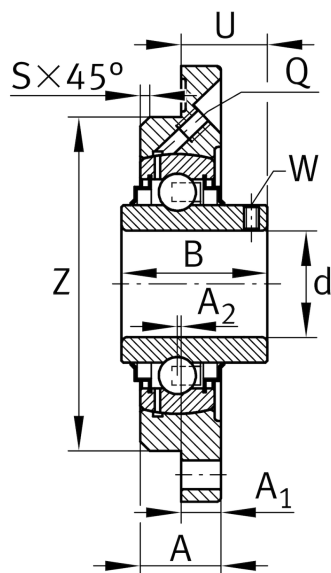
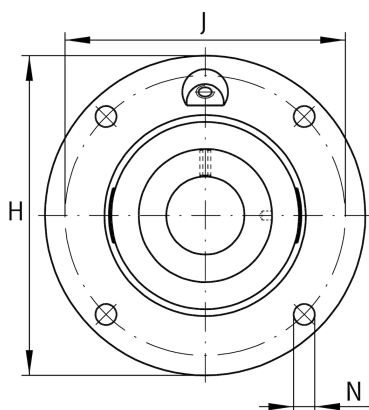
带法兰轴承座单元

舍弗勒ID：
0009640180000

轴承座单元RMEY，四螺栓法兰式轴承座单元，铸铁，带定心套，内圈带顶丝，R型密封

X-life

技术信息



主要尺寸和性能数据

d	80 mm	内径
H	220 mm	法兰高度
U	51.3 mm	单元总高度
C_r	76,000 N	基本额定动载荷, 径向
C_{0r}	54,000 N	基本额定静载荷, 径向
C_{ur}	2,700 N	疲劳极限载荷, 径向
	5.28 kg	重量

尺寸

A	31 mm	轴承座高度
A_1	18 mm	法兰厚度
A_2	-2 mm	滚道距离
B	82.6 mm	宽度
S	6 mm	倒角宽度
Q	M6	润滑螺纹孔

安装尺寸

J	184 mm	节圆直径 (孔)
N	18 mm	固定孔
Z	160 mm	插口直径
	h8	插口游隙直径
n	4	螺栓孔数量

附加信息

	1	轴承座数量
	ME16	轴承座
	GYE80-XL-KRR-B	轴承型号