



RMEY90-XL-I

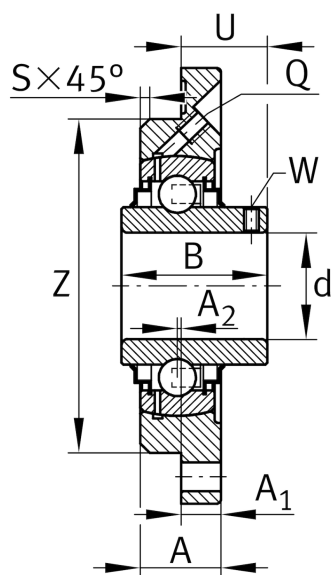
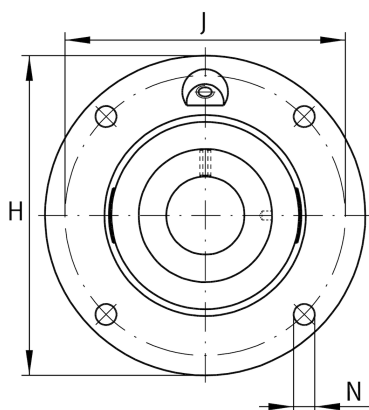
带法兰轴承座单元

舍弗勒ID：
0009306100000

轴承座单元RMEY，四螺栓法兰式轴承座单元，铸铁，带定心套，内圈带顶丝，R型密封

X-life

技术信息



主要尺寸和性能数据

d	90 mm	内径
H	265 mm	法兰高度
U	60.3 mm	单元总高度
C_r	109,000 N	基本额定动载荷, 径向
C_{0r}	79,000 N	基本额定静载荷, 径向
C_{ur}	2,700 N	疲劳极限载荷, 径向
	8.86 kg	重量

尺寸

A	32 mm	轴承座高度
A_1	20 mm	法兰厚度
A_2	-4 mm	滚道距离
B	96 mm	宽度
S	3 mm	倒角宽度
Q	Rp1/8	润滑螺纹孔

安装尺寸

J	220 mm	节圆直径 (孔)
N	23 mm	固定孔
Z	190 mm	插口直径
	h8	插口游隙直径
n	4	螺栓孔数量

附加信息

	1	轴承座数量
	ME18	轴承座
	GYE90-XL-KRR-B	轴承型号