

RPNA45/62-XL

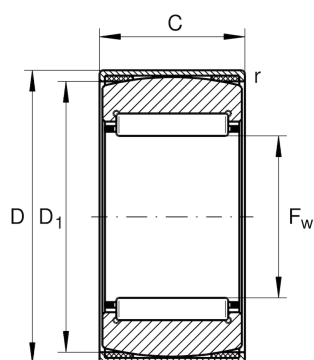
调心滚针轴承

舍弗勒ID：
0507797370000

调心滚针轴承RPNA，无内圈

X-life

技术信息



主要尺寸和性能数据

F_w	45 mm	托轮直径
D	62 mm	外径
C	20 mm	外圈宽度
C_r	31,000 N	基本额定动载荷, 径向
C_{0r}	53,000 N	基本额定静载荷, 径向
C_{ur}	9,400 N	疲劳极限载荷, 径向
n_G	10,200 1/min	极限转速
	0.002 kg	重量

尺寸

D_1	58 mm	外帽法兰直径
r_{min}	0.8 mm	最小倒角尺寸

温度范围

T_{min}	-20 °C	最低工作温度
T_{max}	100 °C	最高工作温度