

## RSAO80-XL

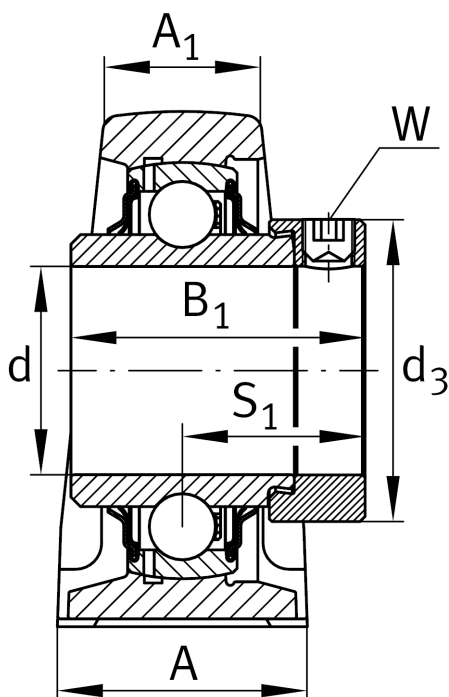
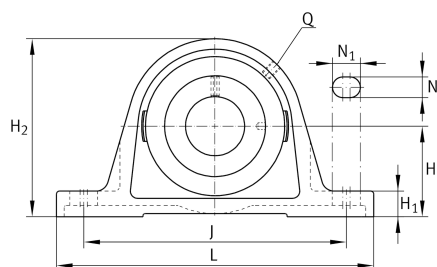
### 立式轴承座单元

舍弗勒ID：  
0008839640000

立式轴承座单元RSAO，铸铁轴承座，带偏心套的外球面球轴承，R型密封

X-life

## 技术信息



### 主要尺寸和性能数据

d	80 mm	内径
L	390 mm	总长度
H <sub>2</sub>	226 mm	高度
	21.22 kg	重量

### 尺寸

H	116 mm	轴线距离
A	110 mm	宽度 (底座)
A <sub>1</sub>	76 mm	宽度 (头)
H <sub>1</sub>	50 mm	高度 (底座)
Q	M6	润滑螺纹孔

### 安装尺寸

J	315 mm	固定孔距
N	25.5 mm	宽度 (槽)
N <sub>1</sub>	44.5 mm	长度 (槽)

### 附加信息

SAO16	轴承座
GNE80-XL-KRR-B	轴承型号