

## RSHEY25-XL-N

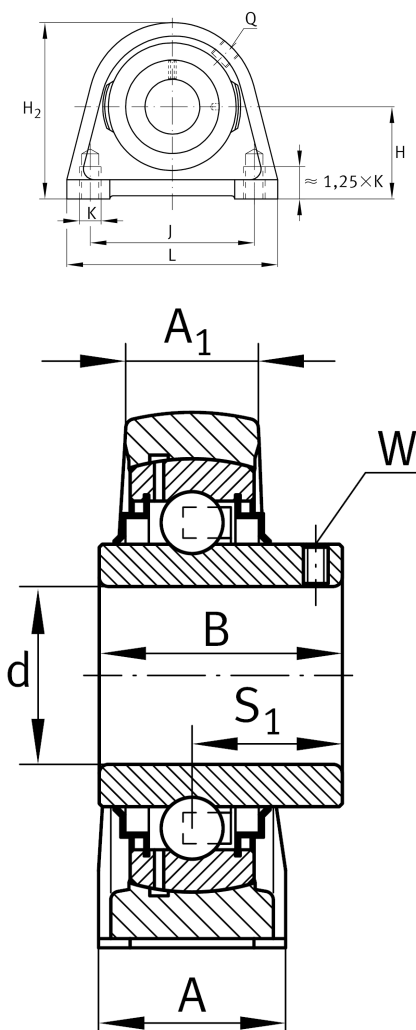
### 立式轴承座单元

舍弗勒ID：  
0008635640000

立式轴承座单元RSHEY，铸铁轴承座，内圈带顶丝的外球面球轴承，R型密封

X-life

## 技术信息



### 主要尺寸和性能数据

|                |         |     |
|----------------|---------|-----|
| d              | 25 mm   | 内径  |
| L              | 70 mm   | 总长度 |
| H <sub>2</sub> | 70 mm   | 高度  |
|                | 0.54 kg | 重量  |

### 尺寸

|                |         |         |
|----------------|---------|---------|
| H              | 36.5 mm | 轴线距离    |
| A              | 36 mm   | 宽度 (底座) |
| A <sub>1</sub> | 21 mm   | 宽度 (头)  |
| Q              | M6      | 润滑螺纹孔   |

### 安装尺寸

|   |         |       |
|---|---------|-------|
| J | 50.8 mm | 固定孔距  |
| K | M10     | 固定孔螺纹 |

### 附加信息

|                |      |
|----------------|------|
| SHE05          | 轴承座  |
| GYE25-XL-KRR-B | 轴承型号 |
| KASK05         | 保护帽  |