

SL04180-D-PP

圆柱滚子轴承

舍弗勒ID：
0896524790000

圆柱滚子轴承SL04...-D-PP，满装滚子组，双列，定位轴承，外圈中挡边，3内圈挡边，SL04类型

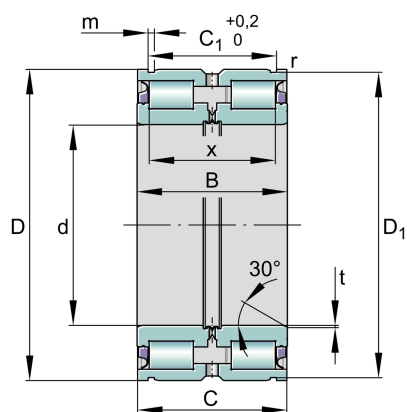
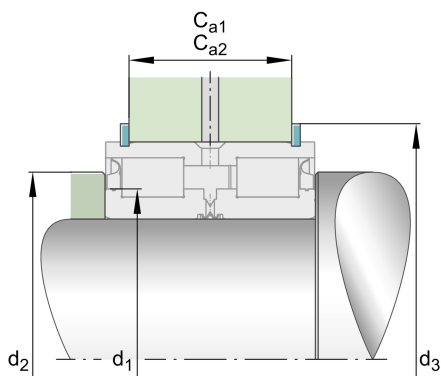
技术信息

主要尺寸和性能数据

d	180 mm	内径
D	240 mm	外径
B	80 mm	宽度
C_r	500,000 N	基本额定动载荷, 径向
C_{0r}	1,080,000 N	基本额定静载荷, 径向
C_{ur}	134,000 N	疲劳极限载荷, 径向
$n_{G\text{Grease}}$	750 1/min	脂润滑极限转速
	9.2 kg	重量

尺寸

C	79 mm	外圈宽度
C_1	71.2 mm	环沟距离
D_1	236 mm	沟直径
m	5.2 mm	槽宽
r_{\min}	0.6 mm	最小倒角尺寸
t	1.8 mm	倒角宽度
X	64 mm	滚动体间距



安装尺寸

C_{a1}	65 mm	适用于卡环WER（不包括交货）的安装直径，公差：0/-0,2
C_{a2}	61 mm	适用于按照DIN 471标准（不包括交货）止动环的安装直径，公差：0/-0,2
d_1	203.5 mm	内圈挡边直径
d_2	216 mm	密封直径（挡边）
d_3	260 mm	卡环WRE外径
$d_{1\min}$	203.5 mm	轴挡肩最小直径
$r_{a\max}$	0.6 mm	最大凹穴半径
	30 °	倒角
	-0.2 mm	卡环距离公差，下偏差
	-0.2 mm	定位环距离公差，下偏差
	0.2 mm	环形槽公差，距离较大

温度范围

T_{\min}	-30 °C	最低工作温度
T_{\max}	80 °C	最高工作温度